

INTRODUÇÃO

Agradecemos a preferência e queremos parabenizá-lo pela excelente escolha que acaba de fazer, pois você adquiriu um produto fabricado com a tecnologia BALDAN IMPLEMENTOS AGRÍCOLAS S/A. Este manual irá orientá-lo nos procedimentos que se fazem necessários desde a sua aquisição até os procedimentos operacionais de utilização, segurança e manutenção.

A BALDAN garante que entregou este implemento à revenda, completo e em perfeitas condições.

A revenda responsabilizou-se pela guarda e conservação durante o período que ficou em seu poder, e ainda, pela montagem, reapertos, lubrificações e revisão geral.

Na entrega técnica o revendedor deve orientar o cliente usuário sobre manutenção, segurança, suas obrigações em eventual assistência técnica, a rigorosa observância do termo de garantia e a leitura do manual de instruções. Qualquer solitação de assistência técnica em garantia, deverá ser feita ao revendedor em que foi adquirido.

Reiteramos a necessidade da leitura atenta do certificado de garantia e a observância de todos os itens deste manual, pois agindo assim estará aumentando a vida de seu implemento.



Manual de Instruções



ÍNDICE

| | |
|--|---------|
| Normas de Segurança | 04 - 07 |
| Componentes | 08 |
| Dimensões | 09 |
| Especificações Técnicas | 10 |
| Montagem | 11 |
| Engate da Plaina Agrícola Traseira | 12 - 14 |
| Regulagens e Operações | 15 - 17 |
| Armazenamento | 18 |
| Identificação | 18 |
| Anotações | 19 - 20 |

01 - NORMAS DE SEGURANÇA



ESTE SÍMBOLO INDICA IMPORTANTE ADVERTÊNCIA DE SEGURANÇA. SEMPRE QUE ENCONTRÁ-LO NESTE MANUAL, LEIA COM ATENÇÃO A MENSAGEM QUE SEGUE E ESTEJA ATENTO QUANTO À POSSIBILIDADE DE ACIDENTES PESSOAIS.



ATENÇÃO

- Leia o manual de instruções atentamente para conhecer as práticas de segurança recomendadas.



ATENÇÃO

- Somente comece a operar o trator, quando estiver devidamente acomodado e com o cinto de segurança preso.



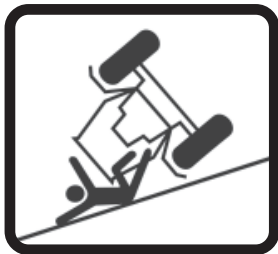
ATENÇÃO

- Não transporte pessoas sobre o trator ou equipamento.



⚠️ ATENÇÃO

- Há riscos de lesões graves por tombamento ao trabalhar em terrenos inclinados.
- Não utilize velocidade excessiva.



⚠️ ATENÇÃO

- Antes de fazer qualquer manutenção em seu equipamento, certifique-se que ele esteja devidamente parado.
- Evite ser atropelado.
















BEBIDAS ALCOÓLICAS OU ALGUNS MEDICAMENTOS PODEM GERAR A PERDA DE REFLEXOS E ALTERAR AS CONDIÇÕES FÍSICAS DO OPERADOR. POR ISSO, NUNCA OPERE ESSE EQUIPAMENTO, SOB O USO DESSAS SUBSTÂNCIAS.

ADVERTÊNCIA :



O manejo incorreto deste equipamento pode resultar em acidentes graves ou fatais. Antes de colocar o equipamento em funcionamento, leia cuidadosamente as instruções contidas neste manual. Certifique-se de que a pessoa responsável pela operação está instruída quanto ao manejo correto e seguro. Certifique-se ainda de que o operador leu e entendeu o manual de instruções do produto.

- 1 -  Ao operar o equipamento, não permita que as pessoas se mantenham muito próximas ou sobre o mesmo.
- 2 -  Não utilize roupas folgadas, pois poderão enroscar-se no equipamento.
- 3 -  Ao colocar o motor do trator em funcionamento, esteja devidamente sentado no assento do operador e ciente do conhecimento completo do manejo correto e seguro tanto do trator como do implemento. Coloque sempre a alavanca do câmbio na posição neutra, desligue o comando da tomada de força e coloque os comandos do hidráulico na posição neutra.
- 4 -  Não ligue o motor em recinto fechado ou sem ventilação adequada, pois os gases do escape são nocivos à saúde.
- 5 -  Ao manobrar o trator para o engate do implemento, certifique-se de que possui o espaço necessário e que não há pessoas muito próximas. Faça sempre as manobras em marcha reduzida e esteja preparado para frear em emergência.
- 6 -  Não faça regulagens com o implemento em funcionamento.

- 7 -  Ao trabalhar em terrenos inclinados proceda com cuidado procurando sempre manter a estabilidade necessária. Em caso de começo de desequilíbrio, reduza a aceleração e vire as rodas do trator para o lado da declividade do terreno.
- 8 -  Conduza sempre o trator em velocidades compatíveis com a segurança, especialmente nos trabalhos em terrenos acidentados ou declives. Mantenha o trator sempre engatado.
- 9 -  Ao conduzir o trator em estradas mantenha os pedais do freio interligados e utilize sinalização de segurança.
- 10 -  Não trabalhe com o trator se a frente estiver leve. Havendo tendência para levantar, adicione pesos na frente ou nas rodas dianteiras.
- 11 -  Ao sair do trator coloque a alavanca do câmbio na posição neutra e aplique o freio de estacionamento.
- 12 -  Bebidas alcoólicas ou alguns medicamentos podem gerar a perda de reflexos e alterar as condições físicas do operador. Por isso, nunca opere esse equipamento, sobre o uso dessas substâncias.
- 13 -  Leia ou explique todos os procedimentos acima, ao usuário que não possa ler.

02 - COMPONENTES

- 1 - Armação
- 2 - Plaina
- 3 - Lâmina da plaina
- 4 - Reversor horizontal e vertical
- 5 - Pino de engate

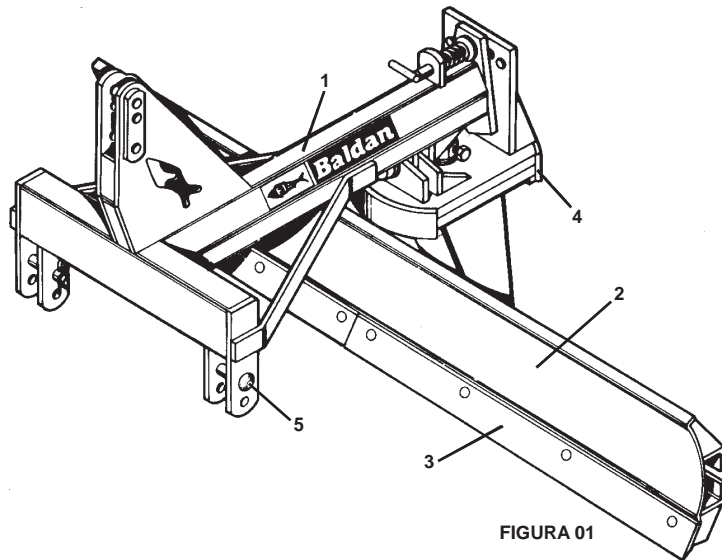
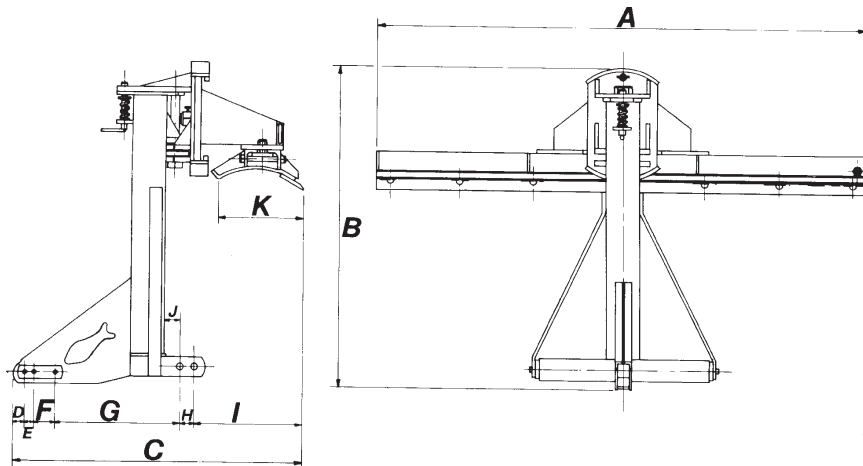


FIGURA 01

03 - DIMENSÕES



| MODELO | A | B | C | D | E | F | G | H | I | J | K |
|--------|------|------|------|----|----|----|-----|----|-----|----|-----|
| LT | 1900 | 1200 | 1135 | 40 | 40 | 80 | 500 | 55 | 420 | 57 | 365 |
| LT | 2200 | 1200 | 1135 | 40 | 40 | 80 | 500 | 55 | 420 | 57 | 365 |

TABELA01

04 - ESPECIFICAÇÕES TÉCNICAS

| MODELO | LARGURA DE TRABALHO | ALTURA DE LÂMINA | PESO APROXIMADO | | POTÊNCIA APROX. DO TRATOR | INCLINAÇÃO PLANO: | |
|--------|---------------------|------------------|-----------------|--------|---------------------------|-------------------|------------|
| | | | S/RODA | C/RODA | | VERTICAL | HORIZONTAL |
| LT | 1900 | 380 | 248 | 280 | 60 Hp | 180° | 24° |
| LT | 2200 | 380 | 266 | 298 | 100 Hp | 180° | 24° |

TABELA02

A BALDAN reserva-se o direito de alterar as características técnicas deste produto sem prévio aviso. As especificações técnicas são aproximadas e informadas em condições normais de trabalho.

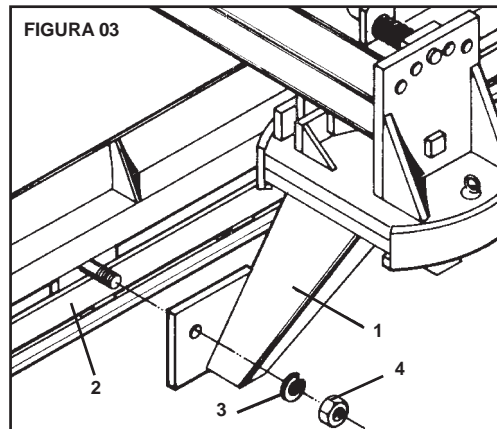


05 - MONTAGEM

1 - A plaina agrícola traseira sai de fábrica semi-montada, faltando somente a fixação da plaina.

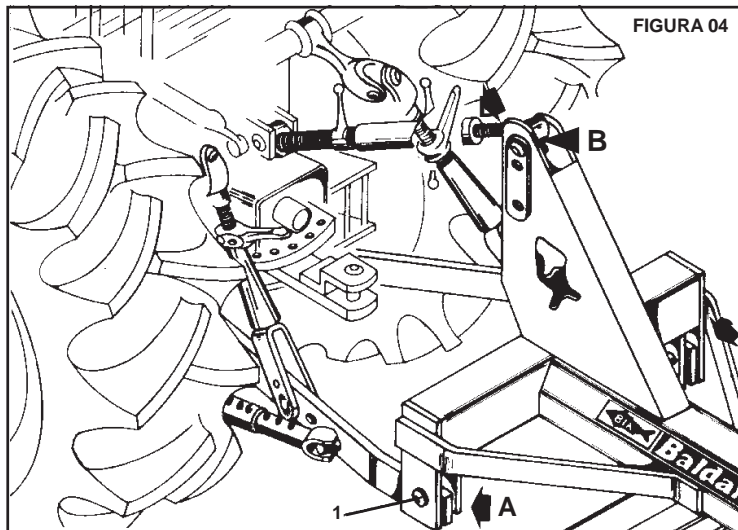
2 - Fixar no reversor item 1, figura 3 a plaina item 2, deslizando o pino até a medida que a plaina fique na posição central em relação ao reversor. Colocar a arruela item 3 e a porca item 4.

3 - Reapertar todos os parafusos, pinos e porcas da plaina.



06 - ENGATE DA PLAINA AGRÍCOLA TRASEIRA

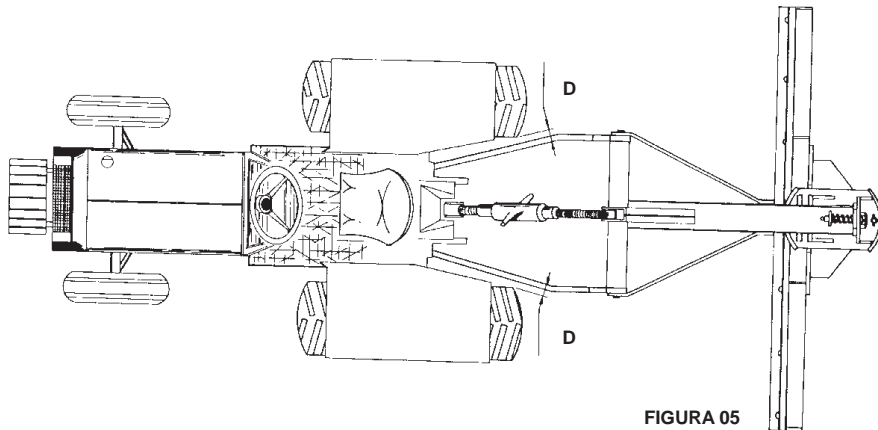
- 1 - Engatar o braço inferior esquerdo do trator com pino de engate item 1, figura 4, no suporte "A" da plaina.
- 2 - Engatar o 3º ponto do trator no suporte "B" da plaina.
- 3 - Finalmente, com o auxílio da alavanca reguladora de altura "D", engatar o braço inferior direito do trator no suporte "C" da plaina conforme figura 4.



CENTRALIZAÇÃO DA PLAINA AGRÍCOLA TRASEIRA

4 - Para centralizar a plaina em relação ao eixo longitudinal do trator, proceder da seguinte forma:

- Alinhar o engate superior da plaina com o 3º ponto do trator; verificando se as distâncias "D" dos braços inferiores do hidráulico são iguais em relação aos pneus do trator conforme figura 5. Os braços inferiores devem estar nivelados um com outro.

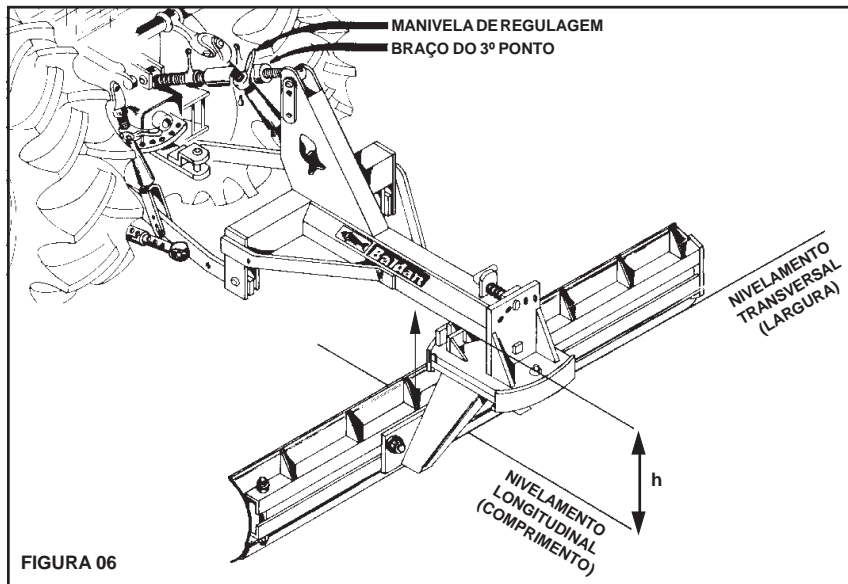


NIVELAMENTO DA PLAINA AGRÍCOLA TRASEIRA

5 - Para nivelar a plaina, proceder da seguinte forma:

- O trator deve estar em local plano; em seguida nivelar a plaina no sentido transversal (largura) através da manivela do braço inferior direito do engate hidráulico. Observar as medidas "h" que devem ser iguais, conforme figura 6.

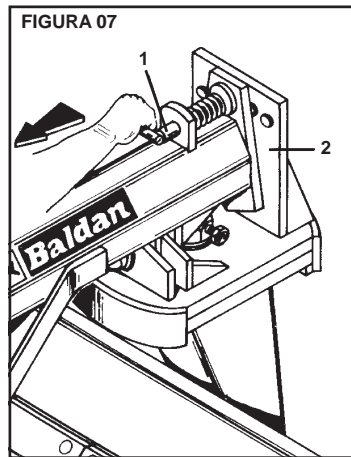
- O nivelamento longitudinal (comprimento) é feito através do braço do 3º ponto. Observar que as lâminas da plaina devem ficar paralelas ao solo, conforme figura 6.



07 - REGULAGENS E OPERAÇÕES

REGULAGEM DE PROFUNDIDADE

1 - A profundidade da plaina agrícola traseira é regulada através da alavanca do sistema de levantamento hidráulico do trator.



REGULAGEM VERTICAL

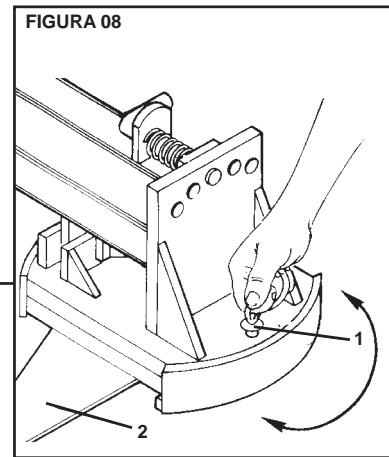
2 - Para ajuste da regulagem vertical, puxar o pino item 1 figura 7, e girar o reversor item 2 até a regulagem desejada.

3 - O orifícios do reversor permite ajustes verticais de 0° , 12° e 24° , à esquerda ou direita.

REGULAGEM HORIZONTAL

4 - Para ajuste de regulagem horizontal, retire o pino item 1 figura 8, e girar o reversor item 2 até a regulagem desejada. Recolocar o pino.

5 - Os orifícios do reversor permitem ajustes horizontais de 0° , 20° , 40° e 180° (meia volta), à esquerda ou direita.



OPERAÇÕES

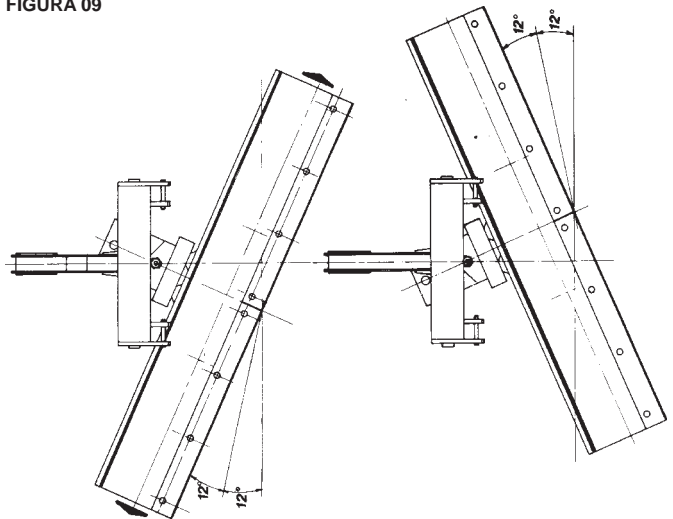
1 - A figura 9 mostra a plaina agrícola traseira na posição vertical para operações como:

- Curva de nível;
- Abertura de canais;
- Valetas rasas, etc.

2 - As condições de serviço determinarão qual o melhor ângulo em que a plaina deve trabalhar. Aumentando o ângulo, aumentará a resistência da terra na lâmina e por isso deve-se ajustar o ângulo o suficiente para movimentar a terra sem grande resistência.

3 - A lâmina pode ser montada lateralmente, cerca de 300 mm à esquerda ou direita, para trabalhos juntos junto a cercas, muros, árvores etc. Para este deslocamento, soltar as porcas que fixam a plaina no reversor e deslocá-la para a posição desejada.

FIGURA 09



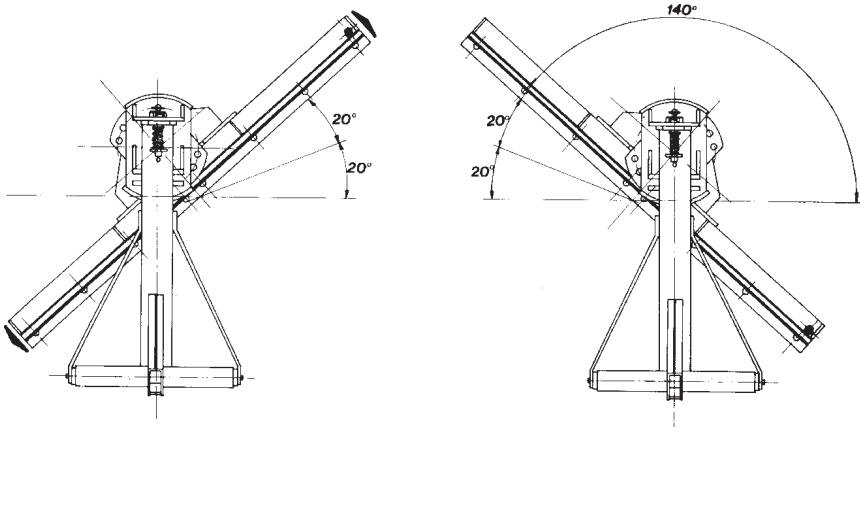
4 - A figura 10 mostra a plaina agrícola traseira na posição horizontal, para operações como:

- Nivelamento de estradas;
- Aterros;
- Serviços gerais de movimentação da terra, etc.

5 - O ângulo horizontal da lâmina deve ser ajustado de forma que a terra vá sendo revolvida na frente da lâmina. Isto produzirá menor resistência, além de movimentar maior quantidade de terra.

6 - A lâmina pode ser montada lateralmente, cerca de 300mm à esquerda ou direita, para trabalhos junto a cercas, muros, árvores, etc. Para este deslocamento, soltar as porcas que fixam a plaina no reversor e deslocá-la para a posição desejada.

FIGURA 10



08- ARMAZENAMENTO

No final de cada trabalho, o equipamento deve ser limpo e vistóriado, verificando se há peças quebradas ou gastas. Aplica-se uma camada de óleo em todas as superfícies que possam apresentar ressecamento ou corrosão e pinte-os quando necessário. Armazene o implemento em uma superfície plana em local protegido longe dos animais e crianças.

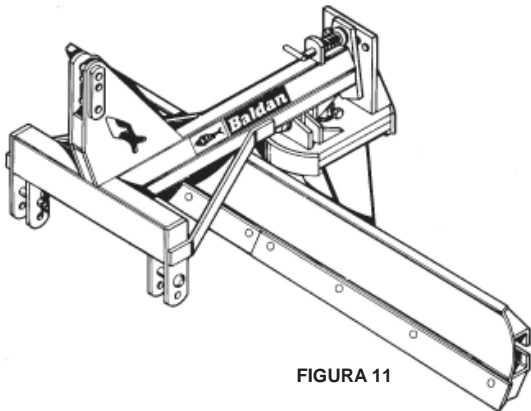


FIGURA 11

09- IDENTIFICAÇÃO

1 - Para consultar o catálogo de peças ou solicitar assistência técnica na BALDAN, indicar sempre o modelo (1), número de série (2) e data de fabricação (3), que se encontra na etiqueta de identificação.

2 - EXIJA SEMPRE PEÇAS ORIGINAIS BALDAN.



ATENÇÃO

Os desenhos contidos neste manual de instruções são meramente ilustrativos.

Marketing
(Edição de Catálogos e Manuais)

Publicação: Junho / 1998

Impresso: Fevereiro / 2011

Código: 60550100480

Revisão: 01

Anotações:





Baldan



BALDAN IMPLEMENTOS AGRÍCOLAS S/A.

Av. Baldan, 1500 | Nova Matão | CEP: 15993-000 | Matão-SP | Brasil

Fone: (0**16) 3221-6500 | Fax: (0**16) 3382-6500

Home Page: www.baldan.com.br | e-mail: sac@baldan.com.br

Exportação: Fone: 55 16 3221-6500 | Fax: 55 16 3382-4212 | 3382-2480

e-mail: export@baldan.com.br