

Plantadeiras

Implementos

Discos

Ferramentas  
Agrícolas



**MARCHESAN**

**RO<sup>2</sup> 1300, 1500  
e 1700**

**RO<sup>2</sup> 1300, 1500 e 1700**





Amplamente utilizadas nos serviços de roçadas em qualquer tipo de vegetação, operam na posição central ou deslocadas à direita. Chassi de elevada resistência e componentes de primeira qualidade.

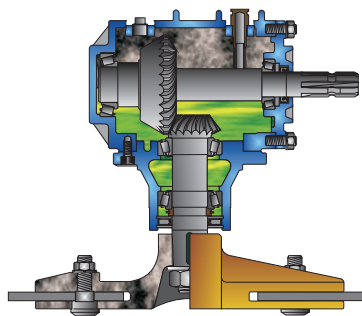
A RO<sup>2</sup> 1300 é ideal para tratores leves e culturas perenes de menor espaçamento.

### Principais Características:

- Chassi com vigas de sustentação na parte superior, evitando acúmulo de terra na parte inferior.
- Correias em "V", com esticador de fácil ajuste.
- Patins laterais reguláveis.
- Padronização de componentes.
- Suporte da roda traseira standard.
- Articulação no terceiro ponto para acompanhar as ondulações do terreno.
- Suporte dos roçadores tipo barra.

### Opcional:

- Roda Traseira: ajustável para auxiliar no controle da altura de corte.



Multiplicador de maior potência, dotado de giro-livre. Vida útil prolongada.



Correias em "V", com esticador de fácil ajuste.

Os roçadores DUROMARK possuem exclusivo processo de fabricação, proporcionando elevada resistência ao desgaste.

### ESPECIFICAÇÕES TÉCNICAS

Modelo:	RO <sup>2</sup> 1300	RO <sup>2</sup> 1500	RO <sup>2</sup> 1700
Largura de Corte (mm):	1300	1500	1700
Número de Roçadores:	02	02	02
Altura de Corte (mm):	40 - 140	40 - 140	40 - 140
Acoplamento ao Trator:	3 pontos, Categoria II e Tomada de Força		
Rotação nos Roçadores a 540 rpm da TDF:	1038	1038	1038
Potência no Motor do Trator (cv):	36	50	60
Largura Total (mm):	1600	1800	2000
Comprimento Total (mm):	2250	2350	2550
Altura Total (mm):	1050	1120	1120
Peso Aproximado (Kg):	410	428	470

Plantadeiras

Implementos

Discos

Ferramentas  
Agrícolas



**MARCHESAN**

**MARCHESAN IMPLEMENTOS E MÁQUINAS AGRÍCOLAS TATU S/A**

Av. Marchesan, 1979 - Cx. Postal 131 - CEP 15994-900 - Matão-SP-Brasil

Fone: (16) 3382-8282 - Fax (Vendas) 3382-1009 - Fax (Peças): 3382-5239

CNPJ.: 52.311.289/0001-63 - Inscr. Est.: 441.000.151.114

www.marchesan.com.br e.mail: tatu@marchesan.com.br

A MARCHESAN S/A reserva o direito de aperfeiçoar ou alterar as características de seus produtos, sem a obrigação de assim proceder com os já comercializados e sem dar conhecimento prévio.

As fotos e desenhos são meramente ilustrativos. - 06/2007 - Rev. 03



AS ROÇADEIRAS SÃO DESENVOLVIDAS PARA USO AGRÍCOLA.  
NÃO PERMITA A APROXIMAÇÃO DE PESSOAS DURANTE O SERVIÇO.