

## INTRODUÇÃO

Agradecemos a preferência e queremos parabenizá-lo pela excelente escolha que acaba de fazer, pois você adquiriu um produto fabricado com a tecnologia BALDAN IMPLEMENTOS AGRICOLAS S/A.

Este manual irá orientá-lo nos procedimentos que se fazem necessários desde a sua aquisição até os procedimentos operacionais de utilização, segurança e manutenção.

A BALDAN garante que entregou este implemento à revenda completo e em perfeitas condições.

A revenda responsabilizou-se pela guarda e conservação durante o período que ficou em seu poder, e ainda, pela montagem, reapertos, lubrificações e revisão geral.

Na entrega técnica o revendedor deve orientar o cliente usuário sobre manutenção, segurança, suas obrigações em eventual assistência técnica, a rigorosa observância do termo de garantia e a leitura do manual de instruções. Qualquer solitação de assistência técnica em garantia, deverá ser feita ao revendedor em que foi adquirido. Reiteramos a necessidade da leitura atenta do certificado de garantia e a observância de todos os itens deste manual, pois agindo assim estará aumentando a vida de seu implemento.



**ESTE SÍMBOLO DE ALERTA INDICA IMPORTANTES ADVERTÊNCIAS DE SEGURANÇA NESTE MANUAL. SEMPRE QUE VOCÊ ENCONTRAR ESTE SÍMBOLO, LEIA COM ATENÇÃO A MENSAGEM QUE SE SEGUE E ESTEJA ATENTO QUANTO À POSSIBILIDADE DE ACIDENTES PESSOAIS.**

# ***Manual de Instruções***



## ÍNDICE

<b>01 - Normas de Segurança</b> .....	5 a 8
<b>02 - Componentes</b> .....	9 a 10
- Raspadeira Agrícola Controle Remoto com Rodas Laterais - RACR .....	9
- Raspadeira Agrícola Controle Remoto com Rodas Traseiras - RACRT .....	10
<b>03 - Especificações Técnicas</b> .....	11
<b>04 - Montagem</b> .....	12
- Montagem das Rodas .....	12
<b>05 - Engate da Raspadeira</b> .....	12 a 14
- Acoplamento da Raspadeira Dupla .....	12
- Engate da Raspadeira (RACR) no Trator .....	13
- Engate da Raspadeira (RACRT) no Trator .....	14
<b>05 - Regulagens e Operações</b> .....	15 a 16
- Carregamento .....	15
- Transporte .....	15
- Descarregamento .....	16

## ÍNDICE

<b>07 - Manutenção</b> .....	17 a 19
- Lubrificação .....	17
- Tabela de Graxas e Equivalentes .....	17
- Pontos de Lubrificação .....	18 a 19
- Nível do Óleo do Trator .....	19
- Pressão dos Pneus .....	19
<b>08 - Cuidados</b> .....	20
- Limpeza Geral .....	20
<b>09 - Identificação</b> .....	21 a 24
- Identificação do Produto .....	22
- Anotações .....	23 a 24



## 01 - NORMAS DE SEGURANÇA



ESTE SÍMBOLO INDICA IMPORTANTE ADVERTÊNCIA DE SEGURANÇA. SEMPRE QUE ENCONTRÁ-LO NESTE MANUAL, LEIA COM ATENÇÃO A MENSAGEM QUE SEGUE E ESTEJA ATENTO QUANTO À POSSIBILIDADE DE ACIDENTES PESSOAIS.



### ATENÇÃO

- Leia o manual de instruções atentamente para conhecer as práticas de segurança recomendadas.



### ATENÇÃO

- Somente comece a operar o trator, quando estiver devidamente acomodado e com o cinto de segurança preso.



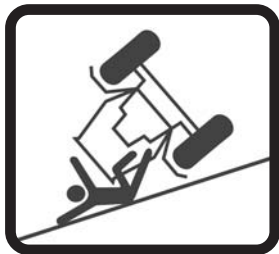
### ATENÇÃO

- Não transporte pessoas sobre o trator ou equipamento.



## ATENÇÃO

- Há riscos de lesões graves por tombamento ao trabalhar em terrenos inclinados.
- Não utilize velocidade excessiva.



## ATENÇÃO

- Antes de fazer qualquer manutenção em seu equipamento, certifique-se que ele esteja devidamente parado.
- Evite ser atropelado.



















**BEBIDAS ALCOÓLICAS OU ALGUNS MEDICAMENTOS PODEM GERAR A PERDA DE REFLEXOS E ALTERAR AS CONDIÇÕES FÍSICAS DO OPERADOR. POR ISSO, NUNCA OPERE ESSE EQUIPAMENTO, SOB O USO DESSAS SUBSTÂNCIAS.**

**ADVERTENCIA:**



O manejo incorreto deste equipamento pode resultar em acidentes graves ou fatais. Antes de colocar o implemento em funcionamento, leia cuidadosamente as instruções contidas neste manual. Certifique-se de que a pessoa responsável pela operação está instruída quanto ao manejo correto, seguro e se leu e entendeu o manual de instruções referentes a esta máquina.

- 1 -  Quando operar com o implemento, não permita que pessoas se mantenham muito próximas ou sobre o implemento.
- 2 -  Quando fizer qualquer serviço de montagem ou desmontagem nas seções de disco colocar luvas nas mãos.
- 3 -  Ao ligar ou desligar as mangueiras hidráulicas, aliviar a pressão do circuito.
- 4 -  Verificar periodicamente o estado de conservação das mangueiras. Se há indícios de vazamento de óleo substituí-la imediatamente, porque o óleo trabalha sob alta pressão e pode provocar graves ferimentos.
- 5 -  Não use roupas muito folgadas, pois poderão enroscar-se no implemento.
- 6 -  Ao colocar o motor do trator em funcionamento, esteja devidamente sentado no assento do operador e ciente do conhecimento completo do manejo correto e seguro tanto do trator como do implemento. Ponha sempre a alavanca do câmbio na posição neutra, desligue a engrenagem do comando da tomada de força e coloque os comandos do hidráulico na posição neutra.
- 7 -  Não ligue o motor do trator em recinto fechado, sem a ventilação adequada, pois os gases de escape são nocivos à saúde.

- 8 -  Ao manobrar o trator para o engate do implemento, certifique-se de que possui o espaço necessário e de que não há ninguém muito próximo, faça sempre as manobras em marcha reduzida e esteja preparado para frear em emergência.
- 9 -  Não faça regulagens com o implemento em funcionamento.
- 10 -  Ao trabalhar em terrenos inclinados, proceda com cuidado procurando sempre manter a estabilidade necessária. Em caso de começo de desequilíbrio reduza a aceleração, vire as rodas para o lado da declividade do terreno e nunca levante o implemento.
- 11 -  Conduza sempre o trator a velocidades compatíveis com a segurança, especialmente nos trabalhos em terrenos acidentados ou declives, mantenha o trator sempre engatado.
- 12 -  Ao conduzir o trator em estradas, mantenha os pedais do freio interligados.
- 13 -  Não trabalhe com o trator com a frente leve. Se a frente tiver tendência para levantar adicione mais pesos na frente ou nas rodas dianteiras.
- 14 -  Ao sair do trator coloque a alavanca do câmbio na posição neutra e aplique o freio de estacionamento. Não deixe nunca o implemento engatado no trator na posição levantada do sistema hidráulico.
- 15 -  Bebidas alcoólicas ou alguns medicamentos podem gerar a perda de reflexos e alterar as condições físicas do operador. Por isso, nunca opere esse equipamento, sob o uso dessas substâncias.
- 16 -  Leia ou explique todos os procedimentos acima, ao usuário que não possa ler.



# RASPadeira Agrícola Controle Remoto com Rodas Laterais - RACR

## 02-COMPONENTES

- 1 - Armação
- 2 - Caçamba Hidráulica
- 4 - Roda Completa
- 5 - Cubo da roda
- 6 - Distribuidor de Óleo
- 7 - Mangueiras
- 8 - Jumelo de Engate

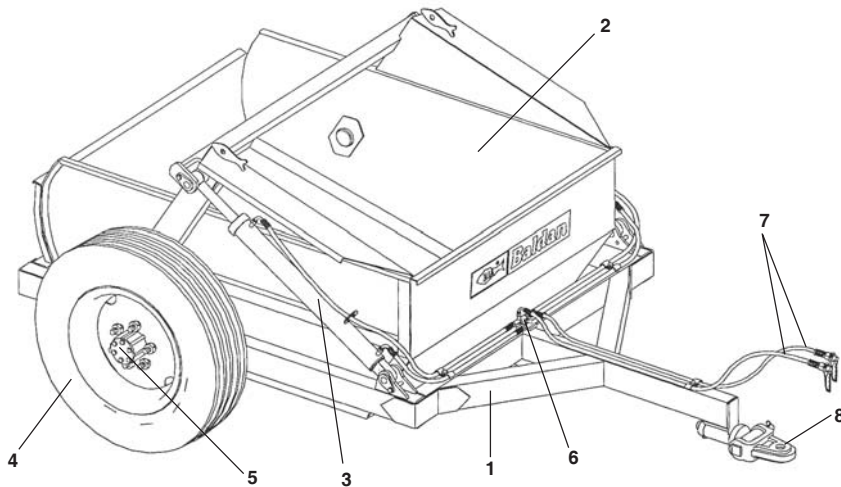


FIGURA 01

# RASPadeira Agrícola Controle Remoto com Rodas Traseiras - RACRT

## 02 - COMPONENTES

- 1 - Armação
- 2 - Caçamba
- 3 - Pistão Hidráulico
- 4 - Roda Completa
- 5 - Cubo da Roda
- 6 - Cubo de Articulação
- 7 - Distribuidor de Óleo
- 8 - Mangueiras
- 9 - Barra de Engate
- 10 - Pára-lamas (Opcional)

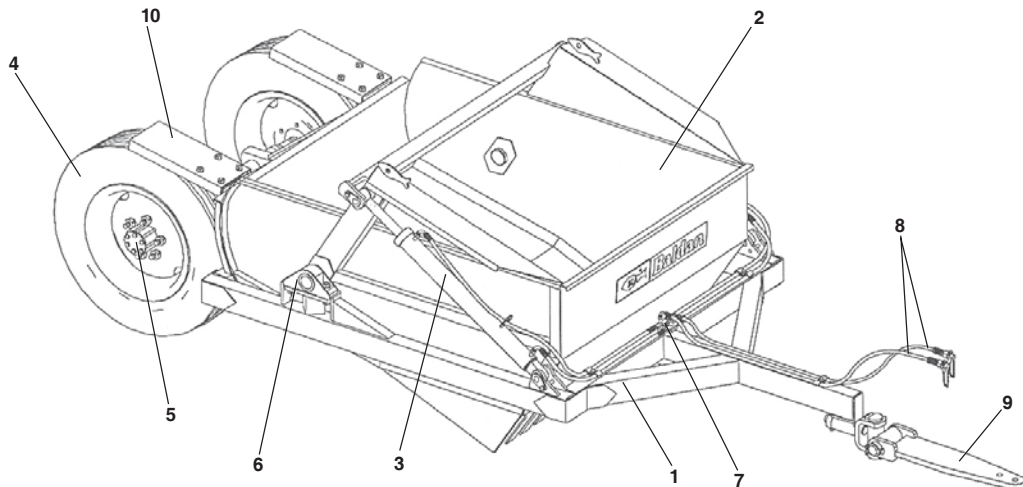


FIGURA 02



### 03 - ESPECIFICAÇÕES TÉCNICAS

<i>Modelo</i>	<i>Capacidade</i>		<i>Profundidade de Trabalho (mm)</i>	<i>Largura de Corte (mm)</i>	<i>Peso Aproximado (kg)</i>	<i>Potência Aproximada do Trator (Hp)</i>
	<i>Rasa (m³)</i>	<i>Coroadada (m³)</i>				
<i>RACR 1700</i>	<i>1,70</i>	<i>1,95</i>	<i>100</i>	<i>950</i>	<i>1200</i>	<i>70 - 85</i>
<i>RACR-D 3400</i>	<i>3,40</i>	<i>3,90</i>	<i>100</i>	<i>950</i>	<i>2400</i>	<i>70 - 85</i>
<i>RACR 3100</i>	<i>3,10</i>	<i>3,70</i>	<i>150</i>	<i>950</i>	<i>1550</i>	<i>90 - 112</i>
<i>RACR-D 6200</i>	<i>6,20</i>	<i>7,40</i>	<i>150</i>	<i>950</i>	<i>3100</i>	<i>90 - 112</i>
<i>RACRT 3100</i>	<i>3,10</i>	<i>3,70</i>	<i>150</i>	<i>1630</i>	<i>1760</i>	<i>110 - 140</i>
<i>RACRT-D 6200</i>	<i>6,20</i>	<i>7,407</i>	<i>150</i>	<i>1630</i>	<i>3520</i>	<i>110 - 140</i>

**TABELA 01**

A Baldan reserva-se o direito de alterar as características técnicas deste produto sem prévio aviso. As especificações técnicas são aproximadas e informadas em condições normais de trabalho.

## 04 - MONTAGEM

### MONTAGEM DAS RODAS (FIGURA 03)

1 - A raspadeira sai de fábrica semi-montada, faltando apenas a colocação das rodas.

2 - Monte as rodas (1), no cubo (2), fixando-as com as porcas (3).

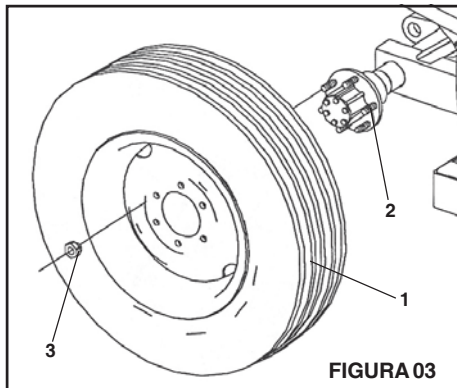


FIGURA 03

## 05 - ENGATE DA RASPADEIRA

### ACOPLAMENTO DA RASPADEIRA DUPLA (FIGURA 04)

1 - Acople o engate (1) no rabicho traseira (2) da raspadeira frontal, fixando com o pino (3), bucha (4) e parafuso (5).

2 - Conecte as mangueiras hidráulicas (6) nos engates rápidos traseiro da raspadeira.

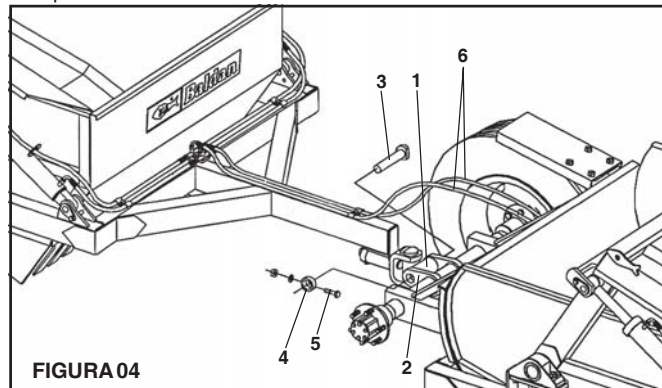


FIGURA 04

## ENGATE RASPadeira (RACR) NO TRATOR (FIGURA 05)

3 - Antes do engate da raspadeira (RACR) no trator, verifique se o mesmo está preparado para a operação, da seguinte forma:

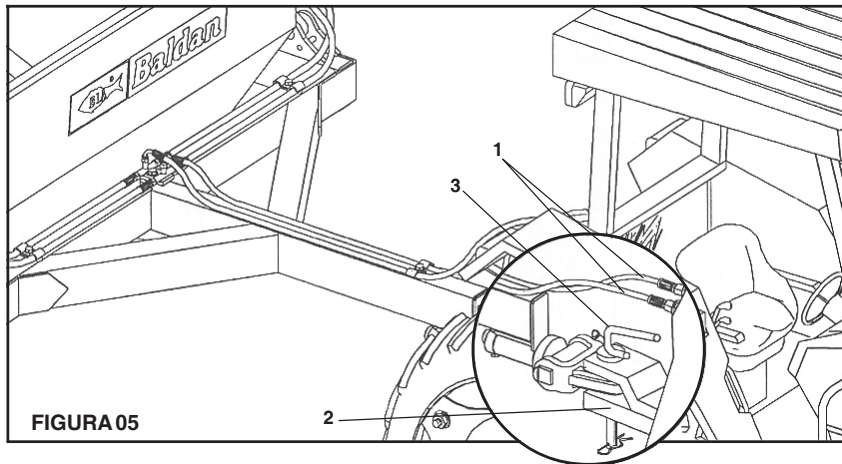
- Verifique se está dotado do jogo de contrapesos dianteiros;
- Coloque lastros nas rodas, conforme especifica o manual do trator.

4 - Para o engate da raspadeira na barra de tração do trator, acople primeiro as mangueiras (1), no engate rápido do trator.

5 - Antes de ligar ou desligar as mangueiras hidráulicas, pare o motor e alivie a pressão do circuito, acionando a alavanca do comando totalmente. Certifique-se que, ao aliviar a pressão do sistema, ninguém esteja próximo da área de movimentação do equipamento.

6 - Após o engate das mangueiras, funcione o trator, acionando vagarosamente os pistões para que a armação levante até a altura exata da barra de tração do trator. Engate o jumelo (2), na barra de tração do trator através do pino (3).

7 - Ao engatar a raspadeira procure um lugar seguro e de fácil acesso, use sempre marcha reduzida com baixa aceleração.



## ENGATE DA RASPADEIRA (RACRT) NO TRATOR (FIGURA 06)

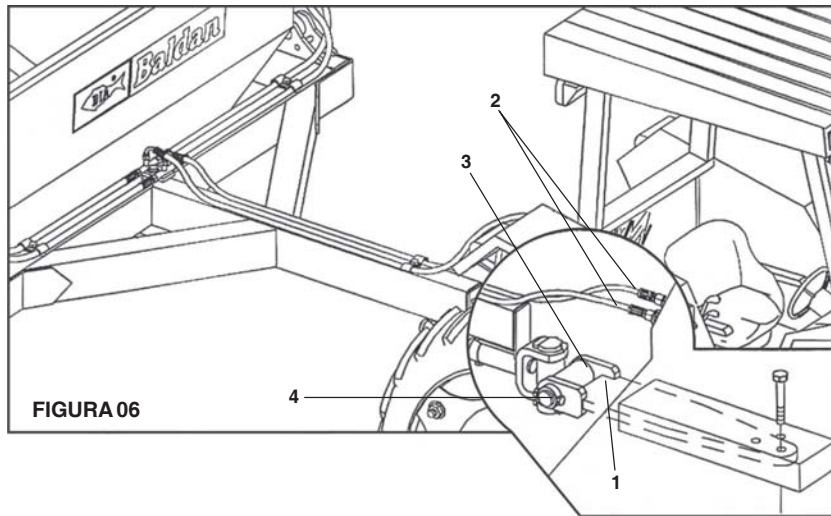
8 - Antes do engate da raspadeira (RACRT) no trator, retire a barra de tração do mesmo.

9 - Introduza a barra de engate (1) no local de onde foi retirado a barra de engate original do trator. Em seguida acople as mangueiras (2), no engate rápido do trator.

10 - Antes de ligar ou desligar as mangueiras hidráulicas, pare o motor e alivie a pressão do circuito, acionando a alavanca do comando totalmente. Certifique-se que, ao aliviar a pressão do sistema, ninguém esteja próximo da área de movimentação do equipamento.

11 - Após o engate das mangueiras, funcione o trator, acionando vagarosamente os pistões para que a armação levante até a altura exata da barra de tração. Engate a bucha do jumelo (3), barra de tração através do pino (4) travando com a bucha e parafuso.

12 - Ao engatar a raspadeira procure um lugar seguro e de fácil acesso, use sempre marcha reduzida com baixa aceleração.



## 06 - REGULAGENS E OPERAÇÕES

### CARREGAMENTO (FIGURA 07)

1 - O carregamento da raspadeira é realizado pela atuação do sistema hidráulico, que pressiona a lâmina no solo e faz com que o material a ser carregado entre na caçamba.

2 - Quando operar com a raspadeira dupla, carregue principalmente a caçamba dianteira, em seguida a caçamba traseira.



### OBSERVAÇÃO

Quando em operação de carregamento, mantenha o motor sempre em rotação e marcha compatíveis com a indicações do manual do trator.

### TRANSPORTE

3 - A velocidade de transporte deve ser compatível com as condições do trabalho.

4 - Ao transportar a raspadeira carregada, evite trocas de marcha em subidas, para não ocorrer impactos nas pontas do eixo do trator. Coloque a marcha necessária para a subida do active antes do início da mesma.

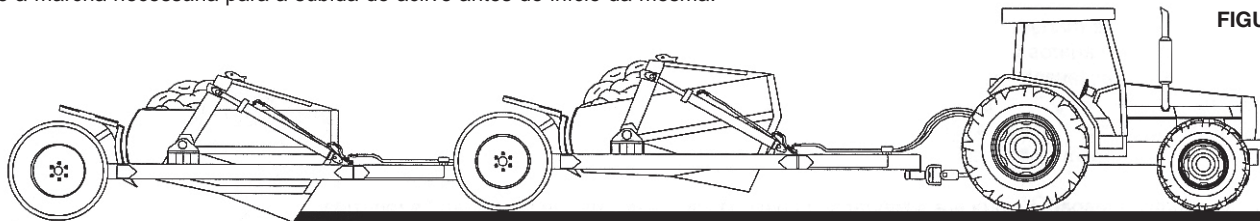


FIGURA 07

## DESCARREGAMENTO (FIGURA 08)

- 5 - A descarga da raspadeira é feita pela traseira da caçamba, basculando a mesma através do pistão hidráulico até um ângulo de 90°.
- 6 - Descarregue a raspadeira em marcha compatível com as condições do terreno.
- 7 - Após a operação de descarga retorne a caçamba na posição de transporte.
- 8 - Quando descarregar em terrenos com declive acentuado, evite o basculamento total da caçamba.
- 9 - Quando descarregar em curvas reduza a velocidade.

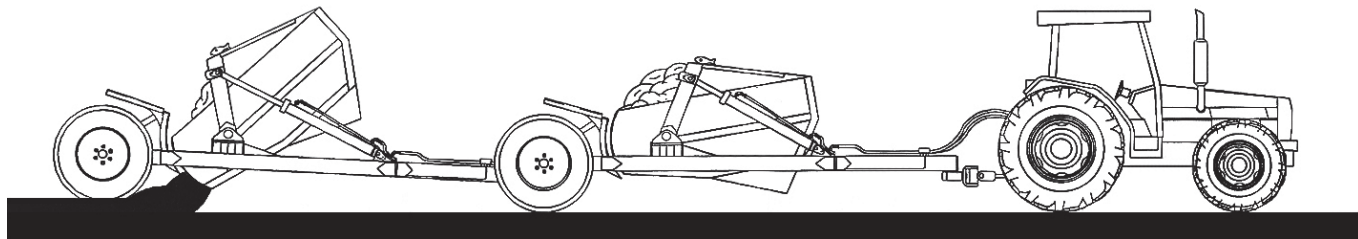


FIGURA 08



### LUBRIFICAÇÃO

1 - A lubrificação é indispensável para um bom desempenho e maior durabilidade das partes móveis da raspadeira, contribuindo na economia dos custos de manutenção.

2 - Antes de iniciar a operação, lubrifique cuidadosamente todas as graxeiros observando sempre os intervalos de lubrificação nas páginas a seguir.

3 - Certifique-se da qualidade do lubrificante, quanto a sua eficiência e pureza, evitando utilizar os produtos contaminados por água, terra e outros agentes.

#### TABELA DE GRAXAS E EQUIVALENTES ( TABELA 02 )

FABRICANTE	TIPO DE GRAXA RECOMENDADA
PETROBRÁS	LUBRAX GMA 2
ATLANTIC	LITHOLINE MP 2
IPIRANGA	SUPER GRAXA IPIRANGA IPÍRANGA SUPER GRAXA 2 IPIFLEX 2
CASTROL	LM 2
MOBIL	MOBILGREASE MP 77
TEXACO	MARFAK 2 AGROTEX 2

SHELL	RETINAX A ALVANIA EP 2
ESSO	MULTIPURPOSE GREASE H LITHOLINE MP 2
BARDAHL	MAXLUB APG 2 EP



#### IMPORTANTE

*Se houver outros lubrificantes e/ ou marcas de graxas equivalentes que não constam nesta tabela, consultar manual técnico do próprio fabricante do lubrificante.*

TABELA 02

## PONTOS DE LUBRIFICAÇÃO

4 - Lubrificar a cada 10 horas de trabalho.

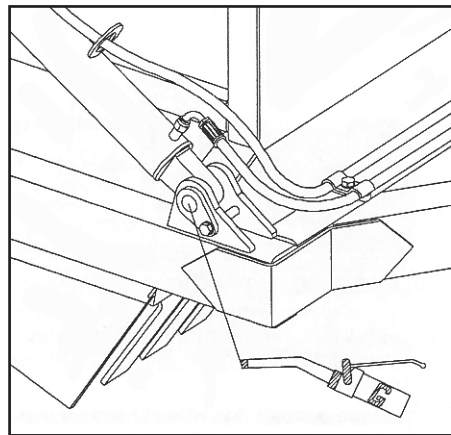
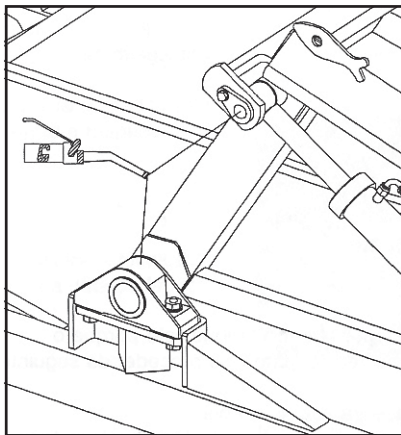
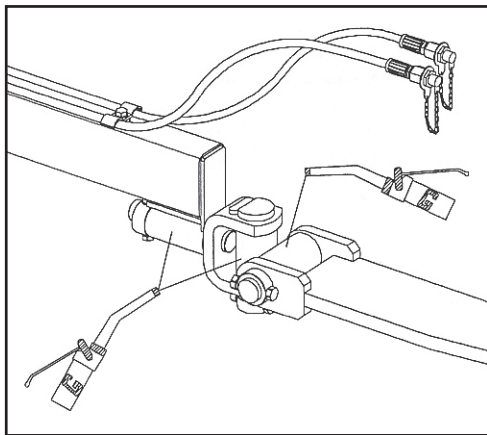


FIGURA 09

5 - Lubrificar a cada 60 horas de trabalho.

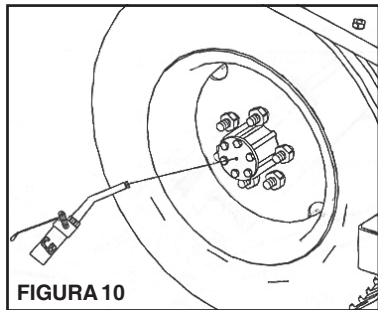


FIGURA 10

### NÍVEL DO ÓLEO DO TRATOR

6 - Antes de operar com a raspadeira deve-se repor óleo no tanque, isto porque o sistema hidráulico da raspadeira deve ser abastecido, para isso proceder da seguinte forma:

- Ligue o motor do trator por alguns minutos, para aquecer o óleo.

- Acione a alavanca nos dois sentidos várias vezes para que o óleo abasteça todo o circuito.
- Use somente óleo recomendado pelo fabricante do trator.

### PRESSÃO DOS PNEUS (FIGURA 11)

7 - Os pneus devem estar sempre calibrados corretamente evitando desgastes prematuros por excesso ou falta de pressão.

8 - A calibragem dos pneus 9.00 x 20 deve ser - 50 lb/pol<sup>2</sup> para cada um.

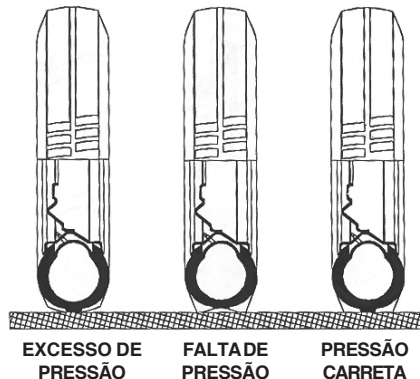


FIGURA 11

## 08 - CUIDADOS

- 1 - Verifique as condições de todos os pinos e parafusos antes de iniciar o uso da raspadeira.
- 2 - A cada 8 horas de trabalho, reaperte os parafusos e porcas.
- 3 - A velocidade de deslocamento deve ser cuidadosamente controlada conforme as condições do terreno.
- 4 - Somente as condições locais, poderão determinar a melhor forma de operação dos mesmos.
- 5 - Ao montar ou desmontar qualquer parte da raspadeira, empregue métodos e ferramentas adequadas.
- 6 - Confira sempre se as peças não apresentam desgastes. Se houver necessidade de reposição, **exija sempre peças originais Baldan.**

## LIMPEZA GERAL

- Devido a ação corrosiva dos fertilizantes, recomendamos que se faça uma limpeza na raspadeira antes de armazená-lo, para conservar e aumentando a vida útil do seu equipamento. Para isso proceda da seguinte forma:
  - 1 - Ao montar ou desmontar qualquer parte da raspadeira, utilize métodos e ferramentas adequadas.
  - 2 - Primeiramente faça uma limpeza geral, removendo todos os resíduos do produto que estiverem dentro ou fora da raspadeira. Em seguida, lave-o por completo.
  - 3 - Depois, verifique se a tinta não se desgastou, se isso aconteceu, dê uma demão geral em todos esses pontos.
  - 4 - Lubrifique totalmente a raspadeira e verifique as partes móveis se apresentam desgastes ou folgas, faça o ajuste necessário ou a reposição das peças, deixando a máquina pronta para o próximo trabalho.
  - 5 - Após todos os cuidados de manutenção, armazene sua raspadeira em local seguro e apropriado, devidamente apoiado.



### ATENÇÃO

*- Não utilize detergentes químicos para lavar o raspadeira, isto poderá danificar a pintura do mesmo.*



## 09 - IDENTIFICAÇÃO

1 - Para consultar o catálogo de peças ou solicitar assistência técnica na Baldan, indicar sempre o modelo (1), número de série (2) e data de fabricação (3), que se encontra na etiqueta de identificação (4) da raspadeira.

2 - EXIJA SEMPRE PEÇAS ORIGINAIS BALDAN.

 <b>BALDAN IMPLEMENTOS AGRÍCOLAS S/A.</b> AV. BALDAN, 1500   CEP 15.993-000   MATÃO-SP   BRASIL FONE: (0xx16) 3221-6500   FAX: (0xx16) 3382-6500 e-mail: sac@baldan.com.br   Home Page: www.baldan.com.br CNPJ: 52.311.347/0009-06   INSCR. EST.: 441.016.953.110			
1	Modelo		3
2	Nº de Série	Data	

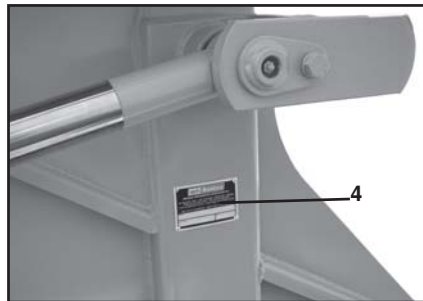


FIGURA 12



### Marketing

Edição de  
Catálogos e Manuais

*Ilustração: Fabrício*  
*Diagramação: Júnior*  
**Código: 6055010180-0** *Revisão: 02*  
*Publicação: Julho / 1998*  
*Impressão: Junho / 2011*



### ATENÇÃO

Os desenhos contidos neste manual de instruções são meramente ilustrativos.



### CONTATO

Em caso de dúvidas, consulte o Pós Venda.

Telefone: 0800-152577  
E-mail: tecnicoamigo@baldan.com.br

## IDENTIFICAÇÃO DO PRODUTO

Faça a identificação dos dados abaixo para ter sempre informações corretas sobre a vida da sua raspadeira.

Proprietário: \_\_\_\_\_

Revenda: \_\_\_\_\_

Fazenda: \_\_\_\_\_

Cidade: \_\_\_\_\_ Estado: \_\_\_\_\_

Nº Certificado de Garantia: \_\_\_\_\_

Modelo: \_\_\_\_\_

Nº de Série: \_\_\_\_\_

Data da Compra: \_\_\_\_/\_\_\_\_/\_\_\_\_

NF. Nº: \_\_\_\_\_

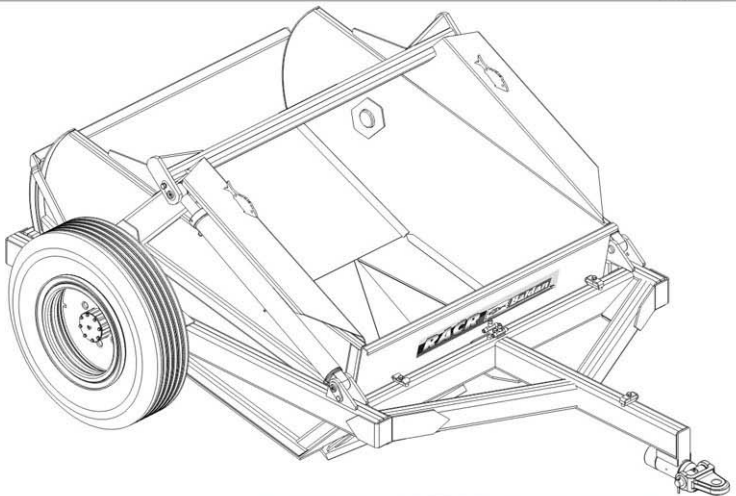








# MANUAL DE INSTRUÇÕES



Raspadeira Agrícola Controle Remoto  
com Rodas Laterais - RACR  
Raspadeira Agrícola Controle Remoto  
com Rodas Traseiras - RACRT



60550101800



## **BALDAN IMPLEMENTOS AGRÍCOLAS S/A.**

Av. Baldan, 1500 | Nova Matão | CEP: 15993-000 | Matão-SP | Brasil

Fone: (0\*\*16) 3221-6500 | Fax: (0\*\*16) 3382-6500

Home Page: [www.baldan.com.br](http://www.baldan.com.br) | e-mail: [sac@baldan.com.br](mailto:sac@baldan.com.br)

Exportação: Fone: 55 16 3221-6500 | Fax: 55 16 3382-4212 | 3382-2480

e-mail: [export@baldan.com.br](mailto:export@baldan.com.br)